



Beton

Planungsatlas für den Hochbau

Einführung



Inhalt

1	Allgemeine Anmerkungen	4
2	Anwendungsbereich	5
3	Umfang des Werks	5
4	Wärmebrücken	7
4.1	Definition einer Wärmebrücke	7
4.2	Typisierung von Wärmebrücken	8
4.2.1	Geometrische Wärmebrücken	8
4.2.2	Konstruktive Wärmebrücken	8
4.2.3	Mischformen	8
4.3	Folgen von Wärmebrücken	9
4.4	Berücksichtigung von Wärmebrücken im GEG	9
4.4.1	Übersicht der Nachweisverfahren	9
4.4.2	Pauschale Zuschläge	9
4.4.3	Gleichwertigkeitsnachweis	10
4.4.4	Detaillierte Wärmebrückenberechnung	10
4.4.5	Einfluss des Wärmebrückenzuschlags ΔU_{WB}	11
4.5	Allgemeine Berechnungsgrundlagen	12
4.5.1	Längenbezogener Wärmedurchgangskoeffizient ψ -Wert	12
4.5.2	Punktbezogener Wärmedurchgangskoeffizient χ -Wert	12
4.6	Berechnungsrandbedingungen Planungsatlas-Hochbau	12
4.6.1	Allgemeine Anmerkungen	12
4.6.2	Temperatur-Randbedingungen	13
4.6.3	Wärmeübergangswiderstände	13
4.6.4	Geometrische Randbedingungen	14
4.6.5	Wärmedurchgangskoeffizienten der Regelbauteile	14
4.6.6	Materialkenndaten	14
4.6.7	Bauelemente – Rechenmodell und Anwendung	14
4.7	Empfehlungen zur Minimierung von Wärmebrückeneffekten	16
4.7.1	Vermeidung stark gegliederter Baukörper	16
4.7.2	Die Vermeidung spitzer Kanten	16
4.7.3	Vermeidung von Durchdringungen der Wärmedämmebene	17
4.7.4	Sicherstellung einer durchgehenden Dämmebene	17
5	Literatur	18
5.1	Konstruktion und Bauphysik	18
5.2	Wärmebrücken	19
5.3	Massivdach	19
5.4	Kalender, Tabellenwerke	19
5.5	Berechnung	19
5.6	Normen und Richtlinien	20
5.7	Zement-Merkblätter des Verein Deutscher Zementwerke e. V. (VDZ)	21
5.7.1	Betontechnik	21
5.7.2	Hochbau	22
5.8	Merkblätter der Fachvereinigung Deutscher Betonfertigteiltbau e.V. (FDB)	22
5.9	Arbeits- und Hinweisblätter des Bundesverbandes Estrich und Belag e.V.	22
5.9.1	Abdichtungen	22
5.9.2	Beton	22
5.9.3	Estriche – Planung, Untergründe, Vorbereitung usw.	22

Inhalt

5.9.4	Estriche – Ausführung, Fugen _____	23
5.9.5	Estriche – Nachbehandlung / Nacharbeiten, Risse, Abrechnung, Trocknung _____	23
5.9.6	Kunstharze – Industrieböden aus Reaktionsharz _____	23
5.9.7	Bodenbeläge _____	23
5.9.8	Gewerkeübergreifende Merkblätter / Prüfungen _____	23
6	Haftungsausschluss _____	24

1 Allgemeine Anmerkungen

Bei der Entwicklung zeitgemäßer Gebäude hat der Planer heute eine Vielzahl von Anforderungen zu erfüllen, die aufeinander abgestimmt werden müssen. Neben gestalterischen und statischen Anforderungen steht seit mehreren Jahren dabei im Besonderen die energetische Qualität im Fokus. Eine möglichst frühe Berücksichtigung der energetischen Anforderungen ist heute unabdingbar.

Um den aktuellen und zukünftigen Anforderungen an den Wärmeschutz zu genügen und eine Ausgewogenheit zwischen thermischer Effektivität und Wirtschaftlichkeit der wärmedämmtechnischen Maßnahmen zu erzielen, ist in allen Planungsphasen eine möglichst präzise Angabe der zu erwartenden energetischen Bauteileigenschaften erforderlich. Dabei steht - neben der Reduzierung der Transmissionswärmeverluste über die „ungestörten“ Bauteilflächen – eine möglichst weitgehende Minimierung aller „gestörten“ Bauteilbereiche (punkt- und linienförmigen Wärmebrückeneinflüsse) der Baukonstruktion im Vordergrund.

Vor diesem Hintergrund stellt das vorliegende Werk durch seine umfangreiche Zusammenstellung zahlreicher Details des Wohnungs- und Nichtwohnungsbaues, die für das Bauen mit Beton relevant sind, eine wertvolle Hilfe für den planenden Architekten, Ingenieur, Gutachter, Bauherren und Handwerker dar.

Zu erwartende Wärmeverluste an geometrischen oder materialbedingten thermischen Schwachstellen – also Konstruktionsanschlüssen wie zum Beispiel Rollladenkästen, Balkonanschlüsse oder Wandanschlüsse an die Bodenplatte – lassen sich somit schon in der Planungsphase erkennen, analysieren und gezielt minimieren.

Besonderes Augenmerk wird dabei auf die Nachhaltigkeit der Gebäude unter energetischen Gesichtspunkten gelegt: Die Bandbreite der in Bild und Text dargestellten Varianten reicht vom gegenwärtigen nach dem Stand der Technik sanierten Bestand (repräsentiert durch die Anforderungen gemäß Gebäudeenergiegesetz (GEG) und den begleitenden Normen bis hin zu passivhaustauglichen Konstruktionen.

Insgesamt stehen dem Anwender mit der Neuauflage des Planungsatlas Hochbau rund 1.100 Anschlüsse zur Verfügung. Zu diesen sind umfangreiche Informationen wie zum Beispiel Konstruktionszeichnungen, Datenblätter mit den energetisch relevanten Daten, Ausschreibungstexte sowie Temperaturbilder und die für Wärmeschutznachweise notwendigen wärmeschutztechnischen Kennwerte erhältlich.

2 Anwendungsbereich

Die Details wurden unter funktionalen, gestalterischen, baukonstruktiven und bauphysikalischen Aspekten entwickelt, wobei speziell auf die wärmeschutztechnische Optimierung nach dem aktuellen Stand der Technik Wert gelegt wurde.

Anhand der detaillierten Darstellung der Konstruktionen und der Ergebnisse der thermischen Berechnungen der Anschlussdetails in optischer und tabellarischer Form ist es dem Planer möglich

- › schnell und unkompliziert Detaillösungen zu suchen,
- › detaillierte energetische Nachweise im Sinne des GEG durch die Angabe von ψ -Werten zu führen,
- › eine Minimierung der Wärmeverluste durch optimierte Detailanschlüsse bereits während der Planungsphase zu initiieren,
- › das Risiko die rechnerische Vermeidung von Schimmelpilzbildung zu verringern und
- › die Gleichwertigkeit von Konstruktionen nach DIN 4108 Beiblatt 2 zu führen.

3 Umfang des Werks

Zielsetzung des Atlases ist es die tägliche Arbeit der praktisch tätigen Architekten und Ingenieuren, mit Vorschlägen zu Konstruktionsdetailösungen in Massivbauweise hergestellter Gebäude, zu unterstützen und zu erleichtern.

Hierzu werden im vorliegenden Atlas ausgewählte Konstruktionen des Wohnungs- und Nichtwohnungsbaus in Betonbauweise dargestellt. Hierbei sind die Wandaufbauten gegliedert in

- › einschalige Außenwände aus Normalbeton mit Wärmeverbundsystem,
- › einschalige Außenwände aus Leichtbeton mit Wärmeverbundsystem,
- › zweischalige Außenwände aus Normalbeton mit Kerndämmung,
- › einschalige monolithische Außenwände aus Leichtbeton,
- › Stahlbeton-Sandwichfassaden,
- › und großformatige vorgehängte Stahlbetonfassade.

Die dargestellten Detailösungen können fassadenunabhängig auch auf Konstruktionen in

- › Fertigteil- und Halbfertigteilbauweise sowie
- › Bauweisen aus klein- und großformatigen Betonsteinen

angewendet und bei gleichartiger konstruktiver Ausführung ebenso auf verschiedene Mauerwerkskonstruktionen übertragen werden.

Im Planungsatlas Hochbau werden zahlreiche unterschiedliche Wärmebrücken behandelt. Beispielhaft können genannt werden:

- › Traufe des geneigten Daches
- › Ortgang des geneigten Daches
- › Rand des Flachdaches
- › First des geneigten Flachdaches
- › Außenwandkanten an Außenluft
- › Außenwandkanten an Erdreich
- › Einbindende Decke in Außenwand
- › Einbindende Decke in Kelleraußenwand
- › Thermisch getrennte, auskragende Decke / Balkon- bzw. Trogplatte
- › Thermisch nicht getrennte, auskragende Decke / Balkon- bzw. Trogplatte
- › Loggien, Erker, Balkone, Terrassen, Durchfahrten
- › Bodenplatte im Sockelbereich
- › KG-Fundament mit Flachgründung
- › KG-Fundament mit Streifengründung
- › Innenwand unter geneigten Dach gegen Außenluft
- › Innenwand unter Flachdach gegen Außenluft
- › Innenwand einer Decke zu unbeheiztem Raum nach oben
- › Innenwand einer Decke zu unbeheiztem Raum nach unten
- › Innenwand auf Bodenplatte mit Flachgründung
- › Innenwand auf Bodenplatte mit Streifengründung
- › Innenwand zu unbeheiztem Raum

4 Wärmebrücken

4.1 Definition einer Wärmebrücke

Ein Wärmebrücke wird in Anlehnung an die DIN EN ISO 10211 definiert als „Teil einer Gebäudehülle, wo der ansonsten normal zum Bauteil auftretende Wärmestrom deutlich verändert wird durch:

- › eine vollständige oder teilweise Durchdringung der Gebäudehülle durch Baustoffe mit unterschiedlicher Wärmeleitfähigkeit und/oder
- › eine Änderung der Dicke der Bauteile und/oder
- › eine unterschiedlich große Differenz zwischen Innen- und Außenflächen, wie sie bei Wand-, Fußboden- und Decken-Anschlüssen auftritt“

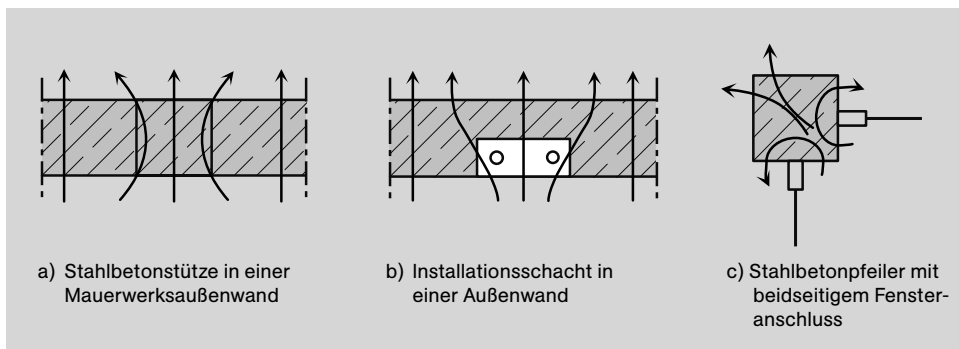


Abbildung 4.1 Beispiele für Wärmebrücken

Bei einer Wärmebrücke handelt es sich also stets um örtlich begrenzte Bereiche in einer Bauteilfläche, die gegenüber den „ungestörten“ Bauteilbereichen einen erhöhten Wärmestrom aufweist und folglich zu einem erhöhten Wärmeverlust in diesem Bereich führt. Man bezeichnet den Bereich des Wärmebrückeneinflusses auch als „gestörter Bereich“, um sich sprachlich von den Regelbauteilflächen abzugrenzen.

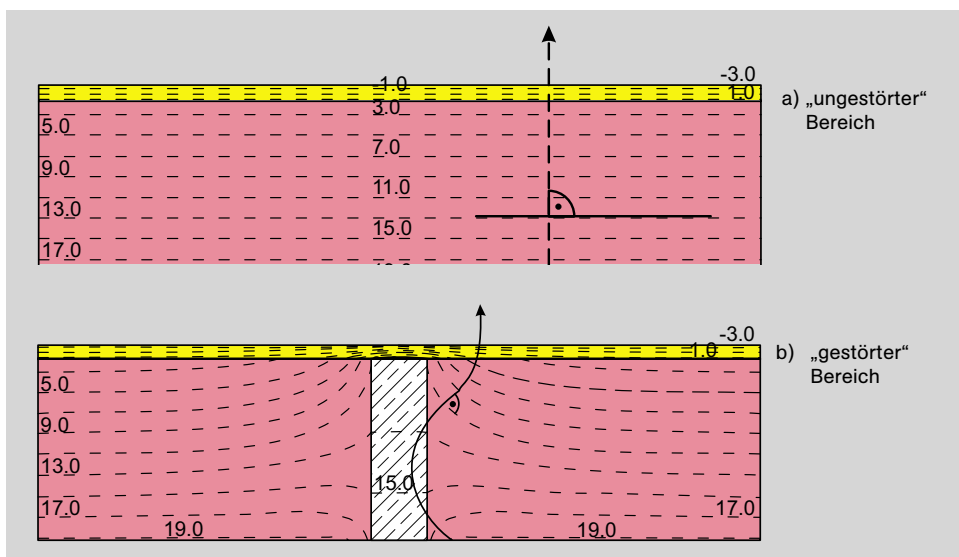


Abbildung 4.2 Verlauf von Isothermen und Wärmestrom

4 Wärmebrücken

Betrachtet man das Temperaturfeld in einem „ungestörten“ Bauteilbereich, so ist festzustellen, dass die Isothermen (= Linien gleicher Temperatur) parallel und linear zur Bauteiloberfläche verlaufen. Die Linien der Wärmestromdichte verlaufen senkrecht zu den Isothermen. Dagegen verlaufen in den „gestörten“ Bereichen die Isothermen als gekrümmte Linien die in den Stoßbereichen an die Oberfläche herantreten, was zu einer raumseitigen Temperaturabsenkung führt.

Bei „schlechter“ Ausbildung der Stoß- bzw. Durchdringungsbereiche kann die Summe der auftretenden Wärmebrückenverluste bis zu 20% der Gesamttransmissionswärmeverluste ausmachen, was eine explizite Detailplanung von Wärmebrücken unabdingbar macht.

4.2 Typisierung von Wärmebrücken

Je nach ihrer Art können Wärmebrücken klassifiziert werden in:

- › Geometrische (Formbedingte),
- › Konstruktivbedingte (Material-, Stoffbedingte) und
- › Mischformen.

Daneben werden Wärmebrücken abhängig von ihrer Form unterschieden in linien- und punktförmige Wärmebrücken. Als linienförmige Wärmebrücken werden Bereiche bezeichnet die längs durch das Bauteil verlaufen und im Vergleich zum Bauteil verhältnismäßig dünn sind. Dagegen spricht man von punktförmigen Wärmebrücken von Bereichen, die sehr klein gegenüber der Gesamtfläche sind. Der Verlustfaktor für die linienförmigen Wärmebrücken wird als ψ -Wert und für die punktförmigen Wärmebrücken mit χ -Wert bezeichnet.

4.2.1 Geometrische Wärmebrücken

Geometrische Wärmebrücken, auch formbedingte Wärmebrücken genannt, treten in Bereichen auf, in denen planparallele ebene Bauteile Diskontinuitäten aufweisen. Dabei beruht der Effekt auf dem Verhältnis zwischen der wärmezuführenden Innenoberfläche und der wärmeabführenden Außenoberfläche. Negativ wirkt sich dieser Effekt aus, wenn der wärmezuführende Bereich kleiner als der wärmeabführende Bereich ist, auch Kühlrippeneffekt genannt. Hierzu zählen z. B. Außenkanten und dreidimensionale Bereiche in Raumecken.

4.2.2 Konstruktive Wärmebrücken

Liegen Bereiche aus Baustoffen mit unterschiedlicher Wärmeleitfähigkeit nebeneinander, so treten an den Übergängen zwischen den Bereichen Wärmebrücken auf. Als Beispiel kann hier eine Betonstütze in einer Mauerwerkswand genannt werden.

4.2.3 Mischformen

Unter der Mischform einer Wärmebrücke wird eine Wärmebrücke verstanden, die aus unterschiedlichen o.g. Typen von Wärmebrücken besteht. Beispiele sind z. B. Anschlüsse im Sockelbereich zum unbeheizten Keller, Traufanschlüsse zum unbeheizten Dachgeschoss und Balkonplatten.

4 Wärmebrücken

4.3 Folgen von Wärmebrücken

Wärmebrücken können zwei signifikante Auswirkungen hervorrufen:

- › die Erhöhung der Transmissionswärmeverluste und
- › die Reduzierung der raumseitigen Oberflächentemperatur

Im Bereich der Wärmebrücken findet gewöhnlich ein erhöhter Wärmetransport statt. Dieser führt zu niedrigeren raumseitigen Oberflächentemperaturen gegenüber „ungestörten“ Bereichen und ist an diesen Stellen eine Gefahr, die zu Schimmelpilzbildung und Tauwasserausfall führen kann.

Unterschreitet die Innenoberflächentemperatur die Taupunkttemperatur, so fällt Tauwasser aus. Dies geschieht z. B. bei einer Raumlufttemperatur von 20 °C und einer relativen Luftfeuchte von 50 % ab einer Innenoberflächentemperatur von 9,3 °C. Für die konstruktive Dimensionierung hinsichtlich des Wärmeschutzes eines Bauteils ist die Vermeidung von Schimmelpilzbildung entscheidend. Die drei wesentlichen Wachstumsvoraussetzungen „Temperatur, Feuchte und Substrat“ müssen über eine bestimmte Zeitperiode simultan vorhanden sein, um Pilzwachstum zu ermöglichen (vgl. Dissertation Sedlbauer, Universität Stuttgart 2001). Eine vereinfachte und gängige Betrachtung der komplexen Problematik besteht in der Ausblendung des Einflusses von Substrat, Baustoff oder der Verschmutzung. Die „Vermeidung von Schimmelpilz“ ist durch eine Konstruktion sicherzustellen, die eine maximale relative Feuchte von 80 % auf der Innenoberfläche nicht überschreitet. Vereinfacht wird dieser maximale Grenzwert durch eine minimal auf der Oberfläche entstehende Temperatur $\theta_{si,min}$ sichergestellt. Von einer Schimmelpilzfreiheit kann unter den Randbedingungen der DIN 4108-2 bei Innenoberflächentemperaturen von mindestens $\theta_{si,min} \geq 12,6$ °C ausgegangen werden. Da sich im Bereich von Wärmebrücken in der Regel die niedrigsten raumseitigen Oberflächentemperaturen aufgrund des erhöhten Wärmetransports einstellen, ist an diesen Stellen die Gefahr der Schimmelpilzbildung und Tauwasserausfall am höchsten.

4.4 Berücksichtigung von Wärmebrücken im GEG

4.4.1 Übersicht der Nachweisverfahren

Innerhalb eines wärmetechnischen Nachweises auf Grundlage des Gebäudeenergiegesetzes (GEG) ist die Wärmebrückenwirkung im Bereich von Bauteilanschlüssen bei der Berechnung des Transmissionswärmeverlustes H_T zu berücksichtigen. Dies kann über folgende verschiedene Varianten erfolgen:

- › Pauschale Zuschläge
- › Detaillierte Wärmebrückenberechnung

4.4.2 Pauschale Zuschläge

Eine Möglichkeit Wärmebrückeneinflüsse innerhalb eines wärmetechnischen Nachweises im Rahmen des GEG zu berücksichtigen, ist die Verwendung eines pauschalen Zuschlages „ ΔU_{WB} “ für die gesamte wärmeübertragende Gebäudehüllfläche.

4 Wärmebrücken

- ▶ $\Delta U_{WB} = 0,15 \text{ W}/(\text{m}^2 \cdot \text{K})$:
 ist anzusetzen, wenn mehr als 50 % der Außenwand mit einer innen liegenden Dämmschicht versehen sind und einbindende Massivdecken vorliegen.
- ▶ $\Delta U_{WB} = 0,10 \text{ W}/(\text{m}^2 \cdot \text{K})$
 ist anzusetzen, wenn auf das o. g. Kriterium nicht zutrifft und keine besonderen Maßnahmen zur Reduzierung der Wärmebrückeneinflüsse vorgenommen werden.
- ▶ $\Delta U_{WB} = 0,05 \text{ W}/(\text{m}^2 \cdot \text{K})$
 darf nur angesetzt werden, wenn die relevanten Bauteilanschlüsse gemäß den Planungsbeispielen aus DIN 4108 Beiblatt 2 ausgeführt werden oder ein Gleichwertigkeitsnachweis (siehe Abschnitt 4.4.3) erfolgt ist. Sobald mindestens ein Anschlussdetail nicht nach DIN 4108 Beiblatt 2 geplant und/oder ausgeführt wird oder werden kann (z. B. weil ein entsprechendes Detail nicht in Beiblatt 2 enthalten ist), bedeutet das, dass die Anwendung dieses Pauschalwertes unzulässig ist. In solchen Fällen ist es ggf. sinnvoll, einen Korrekturwert gemäß DIN V 18599-2, Abschnitt 6.2.5 zu errechnen.
- ▶ $\Delta U_{WB} = 0,03 \text{ W}/(\text{m}^2 \cdot \text{K})$
 darf nur angesetzt werden, wenn alle relevanten Bauteilanschlüsse gemäß den Planungsbeispielen für Kategorie B aus DIN 4108 Beiblatt 2 ausgeführt werden oder ein Gleichwertigkeitsnachweis (siehe Abschnitt 4.4.3) erfolgt ist. Sobald mindestens ein Anschlussdetail nicht Kategorie A zugeordnet werden kann, bedeutet das, dass die Anwendung dieses Pauschalwertes unzulässig ist. In solchen Fällen ist es ggf. sinnvoll, einen Korrekturwert gemäß DIN V 18599-2, Abschnitt 6.2.5 zu errechnen.

4.4.3 Gleichwertigkeitsnachweis

Soll die bereits erwähnte reduzierte pauschale Erhöhung der U-Werte aller Bauteile der Gebäudehülle um $\Delta U_{WB} = 0,05 \text{ W}/(\text{m}^2 \cdot \text{K})$ beim GEG-Nachweis angewendet werden, sind die Bauteilanschlüsse gemäß den Planungsbeispielen nach DIN 4108 Beiblatt 2 auszuführen bzw. es muss ein Gleichwertigkeitsnachweis geführt werden.

Der Nachweis der Gleichwertigkeit ist erbracht, sobald eines der folgenden Kriterien erfüllt ist.

- ▶ Ein Anschluss kann hinsichtlich Konstruktion, Materialabmessungen und Wärmeleitfähigkeiten eindeutig einem in DIN 4108 Beiblatt 2 dargestellten Detail zugeordnet werden.
- ▶ Werden Materialien mit von den Beiblatt-Details abweichender Wärmeleitfähigkeit verwendet, so kann der Nachweis über einen äquivalenten Wärmedurchlasswiderstand der jeweiligen Schicht erbracht werden.
- ▶ Anhand einer Wärmebrückenberechnung nach DIN EN ISO 10211 unter Verwendung der in DIN 4108, Beiblatt 2, Abschnitt 7 angegebenen Randbedingungen wird die Einhaltung des in Beiblatt 2 angegebenen maximalen ψ -Werte nachgewiesen. Zusätzlich ist zur Vermeidung von Schimmelpilzwachstum im ungünstigsten Punkt die Einhaltung einer Oberflächentemperatur $\theta_{si,min} \geq 12,6 \text{ °C}$ nachzuweisen, so wie dies auch bei den in Beiblatt 2 dargestellten Detaillösungen der Fall ist. Der ψ -Werte kann ebenso aus Veröffentlichungen und Herstellnachweisen zum Vergleich herangezogen werden. Voraussetzung ist, dass die festgelegten o. g. Randbedingungen des Beiblatt 2 bei der Ermittlung des ψ -Wertes angewendet worden sind.

4.4.4 Detaillierte Wärmebrückenberechnung

Bei der detaillierten Wärmebrückenberechnung wird der Zuschlag ΔU_{WB} auf Grundlage der Ermittlung des ψ -Wertes (längenbezogener Wärmedurchgangskoeffizient) und des χ -Wertes (punktbezogener Wärmedurchgangskoeffizient) ermittelt:

$$\Delta U_{WB} = \frac{\Sigma \chi + \Sigma \psi \cdot l}{A_{ges}}$$

4 Wärmebrücken

Bei sorgfältiger Planung lässt sich auf diesem Wege der rechnerische Transmissionswärmeverlust erheblich reduzieren, da der Wärmebrückenanteil dann weitgehend eliminiert wird. Berechnet wird der ψ -Wert nach DIN EN ISO 10211 in Verbindung mit weiteren anerkannten Regeln der Technik.

Anmerkung: Bei der Berechnung von ψ für einen energetischen Nachweis gemäß GEG ist die Länge l , über welchem der Wert U gilt, außenmaßbezogen zu ermitteln.

4.4.5 Einfluss des Wärmebrückenzuschlags ΔU_{WB}

Welchen Einfluss kann die Nutzung des pauschalen Zuschlags ΔU_{WB} gegenüber der detaillierten Berechnung haben?

Legt man einen geforderten U -Wert (z. B. für eine Außenwand) zugrunde, so ergibt sich für die durch einen GEG-Nachweis ermittelte, notwendige Dämmschichtdicke der Außenwand des Gebäudes ein vom Wärmebrückenanteil abhängiger Wert d_{erf} . Den Zusammenhang zwischen dem geforderten U -Wert, dem Wärmebrückenzuschlag ΔU_{WB} und der Dämmschichtdicke der Außenwand stellt Abbildung 4.5 dar.

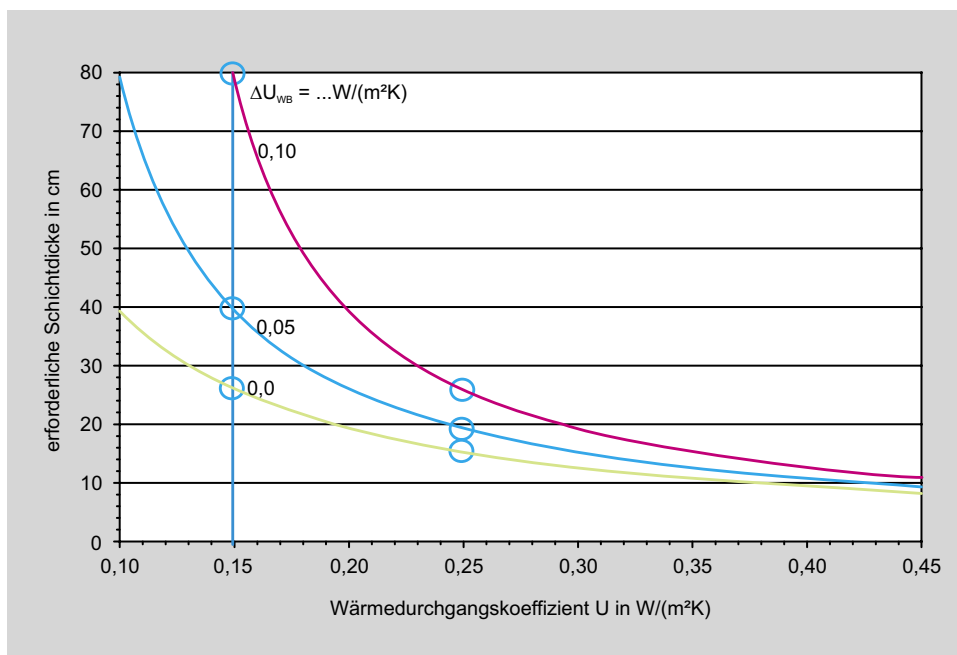


Abbildung 4.3 Beeinflussung der erforderlichen Dämmschichtdicken durch den Wärmebrückenzuschlag ΔU_{WB}

Es zeigt sich, dass durch die Wahl des Wärmebrückenzuschlags ΔU_{WB} insbesondere bei geringerem U -Wert die notwendige Dämmschichtdicke zunehmend beeinflusst wird.

4 Wärmebrücken

4.5 Allgemeine Berechnungsgrundlagen

4.5.1 Längenbezogener Wärmedurchgangskoeffizient ψ -Wert

Vergleichbar dem U-Wert bei Regelbauteilen, benutzt man in korrekter Terminologie als Maß für die linearen Wärmebrücken den Begriff des längenbezogenen Wärmedurchgangskoeffizienten ψ (ψ -Wert in $W/(m \cdot K)$). Dieser berechnet sich nach DIN EN ISO 10211 mit

$$\psi = L^{2D} - L^0$$

mit

L^{2D} → Tatsächlicher Wärmeverlust im Bereich der Wärmebrücke, welcher durch eine zweidimensionale Wärmebrückenberechnung ermittelt wird

L^0 → Wärmeverlust einer gleichgroßen ungestörten Fläche

$$L^0 = \sum U_i \cdot I_i \cdot F_i$$

4.5.2 Punktbezogener Wärmedurchgangskoeffizient χ -Wert

Mit dem punktuellen Wärmedurchgangskoeffizient χ -Wert (χ -Wert in (W/K)) können Wärmeverluste in punktuellen Bereichen ermittelt werden.

$$\chi = L^{3D} - \sum L_j^{2D} \cdot I_j + \sum U_i \cdot I_i$$

mit

L^{3D} → Thermischer Leitwert aus einer 3D-Berechnung des zu beurteilenden 3D-Anschlusses, der die Bereiche unterschiedlicher Temperaturen trennt $[W/K]$

L^{2D} → Thermischer Leitwert aus einer 2D-Berechnung des zu beurteilenden 2D-Anschlusses, der die Bereiche unterschiedlicher Temperaturen trennt $[W/K]$

4.6 Berechnungsrandbedingungen Planungsatlas-Hochbau

4.6.1 Allgemeine Anmerkungen

Die bei den Berechnungen dieses Atlases angesetzten Randbedingungen wurden der DIN 4108 Beiblatt 2 entnommen. Dieses Beiblatt regelt die anzusetzenden Temperaturen und Wärmeübergangswiderstände der Modelle sowie die in den Berechnungen zu berücksichtigenden Konstruktionsabmessungen.

Speziell für erdberührte Bauteile weichen die Randbedingungen der DIN 4108 Beiblatt 2 von denen der DIN EN ISO 10211 teilweise ab. Diese Abweichungen führen unweigerlich zu der Frage, ob die nach Beiblatt 2 ermittelten ψ -Werte für eine detaillierte Wärmebrückenberechnung – unabhängig vom Nachweis der Gleichwertigkeit – angesetzt werden können. Vergleiche zwischen den verschiedenen Berechnungsansätzen zeigen, dass die Ergebnisse nach Beiblatt 2 stets „auf der sicheren Seite“ gegenüber denen der DIN EN ISO 10211 liegen. Eine Übernahme der in diesem Atlas dargestellten Werte ist somit stets auch für die detaillierte Berechnung erdberührter Bauteilanschlüsse vertretbar.

4 Wärmebrücken

4.6.2 Temperatur-Randbedingungen

Die bei der Berechnung verwendeten Temperaturen für die Ermittlung der „Oberflächentemperatur“ und des „Wärmestroms“ wurden DIN 4108 Beiblatt 2 entnommen und sind in der nachfolgenden Tabelle dargestellt. Weitere detaillierte Informationen sind der o. g. Norm zu entnehmen.

Tabelle 4.1 Temperaturrendbedingungen für Wärmebrückenberechnungen nach DIN 4108 Beiblatt 2

Lage	Berechnungszweck	
	Oberflächentemperaturen	Wärmestrom
Innen		
allgemein	$\theta_i = 20 \text{ °C}$	$\theta_i = 20 \text{ °C}$
in unbeheizten Räumen	$\theta_i = 10 \text{ °C}$	$\theta_i = 10 \text{ °C}$
in unbeheizten Dachräumen	$\theta_u = - 5 \text{ °C}$	$\theta_u = 0 \text{ °C}$
Außen		
Außenluft	$\theta_e = - 5 \text{ °C}$	$\theta_e = - 5 \text{ °C}$
Erdreich	$\theta_G = 10 \text{ °C}$	$\theta_e = 5 \text{ °C}$

Anmerkung:

Die minimalen Oberflächentemperaturen wurden in diesem Atlas anhand der Randbedingungen des Beiblatt 2 der DIN 4108 für die f-Wertberechnung ermittelt. Alle Details wurden hinsichtlich der oben genannten Forderung nach $\theta_{si,min} \geq 12,6 \text{ °C}$ überprüft.

4.6.3 Wärmeübergangswiderstände

Die Wärmeübergangswiderstände (siehe DIN EN ISO 6946 bzw. DIN EN ISO 13788) wurden gemäß Tabelle 4.4 angesetzt.

Tabelle 4.2 Wärmeübergangswiderstände R_{si} und R_{se}

	R_{si}	R_{se}
Berechnungszweck Wärmestrom		
bei aufwärts gerichtetem Wärmestrom	0,10	0,04
bei horizontal gerichtetem Wärmestrom	0,13	
bei abwärts gerichtetem Wärmestrom	0,17	
Berechnungszweck Oberflächentemperaturen		
beheizte Räume	0,25	0,04
unbeheizte Räume	0,17	
Verglasungen	0,13	

4 Wärmebrücken

4.6.4 Geometrische Randbedingungen

Die Modellabmessungen der Konstruktionen entsprechen DIN 4108 Beiblatt 2.

Tabelle 4.3 Modellabmessungen gemäß DIN 4108 Beiblatt 2

Richtung	Berechnungszweck	
	Oberflächentemperaturen	Wärmestrom
Horizontaler Abstand im Gebäude	mindestens 1 m	mindestens 1 m
Horizontaler Abstand außerhalb des Gebäudes	mindestens 1 m	gemäß DIN 4108 Beiblatt 2 ist kein Erdreich anzusetzen. Die Systemgrenzen sind entlang der Bauteilaußenoberflächen festzulegen.
Vertikaler Abstand unter Fußbodenniveau	3 m bzw. 1 m, wenn Niveau Fußboden > 2 m unter Erdbodenniveau	

4.6.5 Wärmedurchgangskoeffizienten der Regelbauteile

Für die Berechnung des ψ -Wertes ist die Ermittlung des U-Wertes der Regelbauteile erforderlich. Im Planungsatlas Hochbau wurden die U-Werte gemäß der in Tabelle 4.6 genannten Normen ermittelt. Weitere Details sind den genannten Normen zu entnehmen.

Tabelle 4.4 Wärmedurchgangskoeffizienten der Regelbauteile

Wärmedurchgangskoeffizient U_i von	wird berechnet nach...
ein- oder mehrschichtigen, homogenen Bauteilen	DIN EN ISO 6946
mehrschichtigen Bauteilen mit inhomogenen Schichten	
Beton-Sandwichelementen	dem Verfahren „Exakte U-Werte von Stahlbeton-Sandwichelementen“ auf Basis von DIN EN ISO 10211

4.6.6 Materialkenndaten

Die Wärmeleitfähigkeiten der Baustoffe wurden DIN EN ISO 10456 bzw. DIN 4108-4 entnommen.

4.6.7 Bauelemente – Rechenmodell und Anwendung

Für Bauelemente wie Fenster, Rollladenkästen o.ä. kann eine Bewertung der Wärmebrückenwirkung gemäß DIN 4108 Beiblatt 2 entweder anhand des vereinfachten Ersatzmodells (Blockmodell, welches einer 7 cm Holzschicht entspricht) gemäß DIN 4108 Beiblatt 2, Bild 3 oder durch Nutzung der Referenzbauteile gemäß DIN 4108 Beiblatt 2, Anhang F erfolgen.

Ein langenbezogener Warmedurchgangskoeffizient, der anhand des vereinfachten Ersatzmodells ermittelt wurde, wird in DIN 4108 Beiblatt 2 als $\psi_{\text{rechn,Ers}}$ bezeichnet. Erfolgt die Berechnung anhand der detaillierten Referenzbauteile, wird er als $\psi_{\text{rechn,det}}$ bezeichnet.

Beim Gleichwertigkeitsnachweis uber einen Vergleich mit dem detailspezifisch in DIN 4108 Beiblatt 2 genannten Referenzwert ψ_{Ref} ist bei Verwendung des Ersatzmodells der Referenzwert $\psi_{\text{Ref,Ers}}$ als Vergleichswert zu nutzen. Es muss somit gelten: $\psi_{\text{rechn,Ers}} \leq \psi_{\text{Ref,Ers}}$. Wurde der Kennwert als $\psi_{\text{rechn,det}}$ anhand der Referenzbauteile ermittelt, erfolgt der Vergleich wie folgt: $\psi_{\text{rechn,det}} \leq \psi_{\text{Ref,det}}$.

Bei einer detaillierten Warmebruckenberechnung mussen die Ergebnisse einer Berechnung mit dem vereinfachten Ersatzmodell korrigiert werden. Der langenbezogene Warmedurchgangskoeffizient muss dabei wie folgt angepasst werden:

$$\psi = \psi_{\text{rechn,Ers}} + (\psi_{\text{Ref,det}} - \psi_{\text{Ref,Ers}})$$

Die am vereinfachten Ersatzmodell berechneten, niedrigsten Oberflachentemperaturen fur Fensteranschlusse sind ferner mit einem Abschlag gema DIN 4108 Beiblatt 2, Tab. 1 zu korrigieren.

Tabelle 4.5 Korrekturwerte $\Delta\theta_{\text{si}}$ fur Fensteranschlusse bei Verwendung des vereinfachten Ersatzmodells

Rahmenmaterial	Korrekturwerte $\Delta\theta_{\text{si}}$ in K		
	Brustung	Laibung	Sturz
Holz / Kunststoff	-1,5	-0,5	-0,5
Metall	-0,5	-3,0	-3,0

Die Kennwerte $\theta_{\text{si,min}}$ und $\psi_{\text{rechn,det}}$, die aus einer Berechnung mit den Referenzbauteilen resultieren, durfen ohne Korrektur fur eine detaillierte Berechnung genutzt werden.

Im Planungsatlas Hochbau sind alle Berechnungen fur Details mit einem **Stand bis einschlielich 12.2020 oder ohne Datumsangabe** mit dem vereinfachten Ersatzmodell gerechnet. Die Ergebnisse sind daher wie vorstehend beschrieben fur die Verwendung bei einer detaillierten Berechnung zu korrigieren.

Die Details mit einem **Stand ab 12.2021** sind mit einem genaueren, universellen Ersatzsystem gerechnet, welches in seiner Ergebnisgenauigkeit den Referenzbauteilen gema DIN 4108 Beiblatt 2, Anhang F entspricht. Fur diese Details sind keine Korrekturen anzuwenden.

Eine Beschreibung des genaueren, universellen Ersatzsystems findet sich in: Schild, B.; Schild, K.: Warmebruckenberechnung fur Bauelemente – Entwicklung vereinfachter universeller Ersatzsysteme. In: Bauphysik 43 (2021), Heft 4, S. 258-269, Ernst & Sohn Verlag, Berlin.

und

Schild, B.; Schild, K.: Forschungsbericht E20-011 - Entwicklung eines vereinfachten Systems zur Bewertung von Warmebrucken bei Anschlussen mit Bauelementen. ENO-THERM GmbH, 2020 (finanziert durch den Verband fur Dammssysteme, Putz und Mortel e.V. (VDPM), Berlin). Veroffentlichung auf www.wdvs-planungsatlas.de in Vorbereitung.

4 Wärmebrücken

4.7 Empfehlungen zur Minimierung von Wärmebrückeneffekten

4.7.1 Vermeidung stark gegliederter Baukörper

Stark gegliederte Baukörper (geometrische Wärmebrücken!) sollen möglichst vermieden werden. Das Verhältnis der Mantelfläche des beheizten Raumes zum Volumen (A/V) sollte minimiert sein.

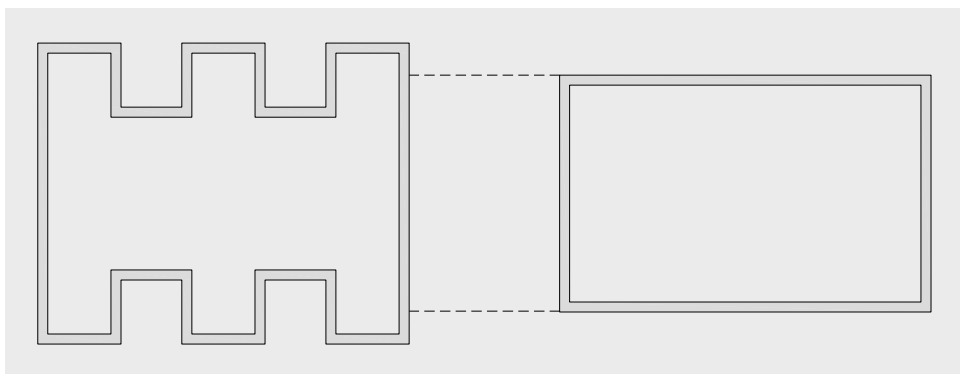


Abbildung 4.4 Darstellung eines stark gegliederten Grundrisses (links) und eines optimierten Grundrisses (rechts)

4.7.2 Die Vermeidung spitzer Kanten

Spitze Kanten/Ecken (geometrische Wärmebrücken!) sollen möglichst vermieden werden. Das Verhältnis zwischen Außen- und Innenoberfläche (A_e/A_i) sollte minimiert sein.

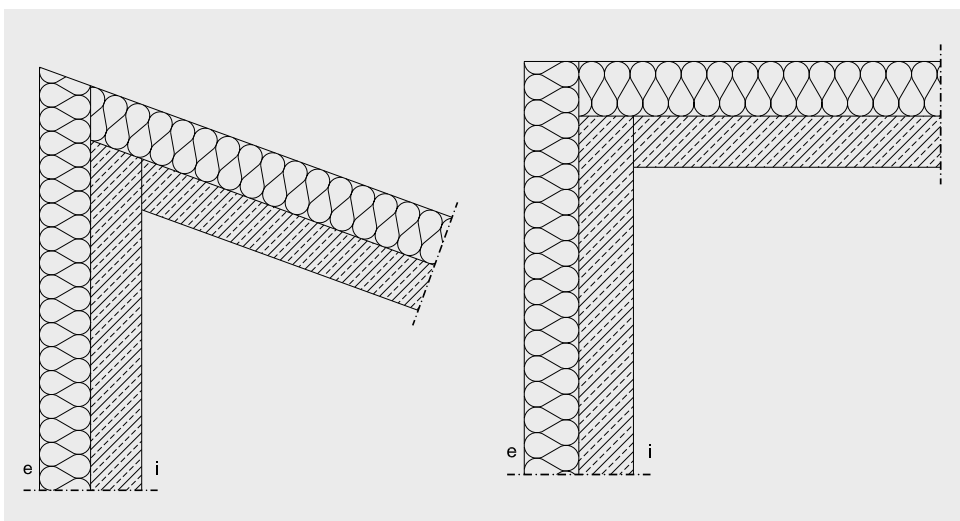


Abbildung 4.5 Darstellung einer spitzen Außenecke (links) und einer optimierten Ausführung (rechts)

4 Wärmebrücken

4.7.3 Vermeidung von Durchdringungen der Wärmedämmebene

Bei Durchdringung der Wärmedämmebene sollte die Anordnung eines möglichst niedrig leitenden Materials vorgesehen werden (z.B. Dämmelement bei Balkonanschlüssen).

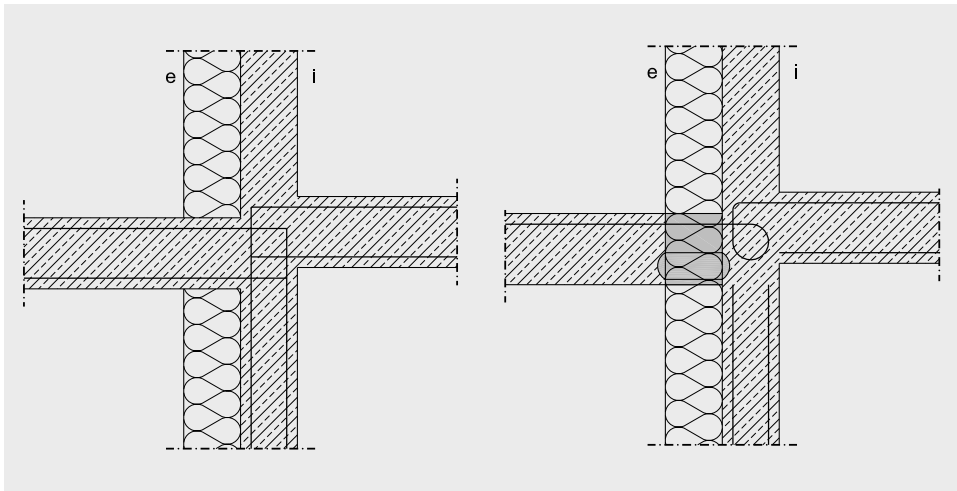


Abbildung 4.6 Darstellung einer nicht entkoppelten Durchdringung der Dämmebene im Bereich einer Balkonplatte (links) und des optimierten thermisch getrennten Anschlusses (rechts)

4.7.4 Sicherstellung einer durchgehenden Dämmebene

Die Gebäudehülle muss in der Dämmebene mit einem maßstäblichen Stift lückenlos umzogen werden können. Dies bedeutet keine Schwächung der Dämmstoffebene und die Vermeidung von „Dämmücken“.

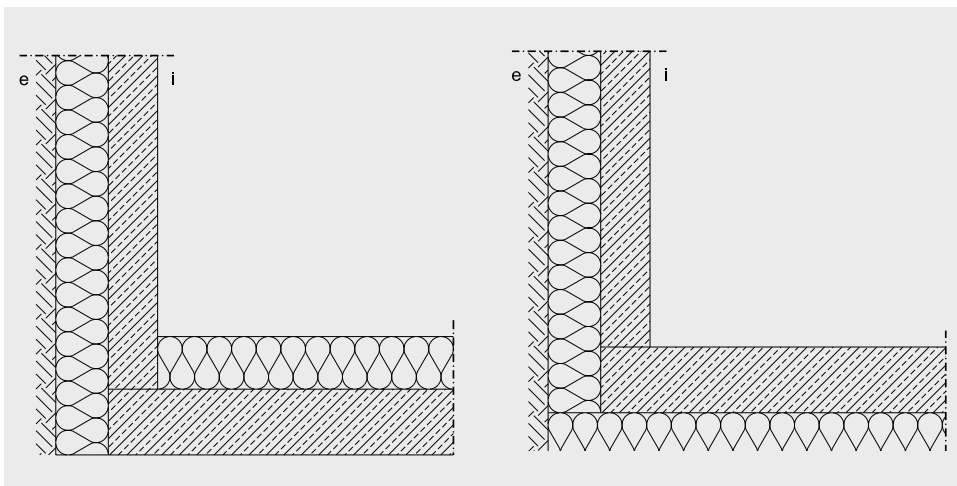


Abbildung 4.7 Darstellung einer „Dämmücke“ (links) und des optimierten Anschlusses (rechts)

5 Literatur

Im Folgenden werden die für die Erstellung dieses Atlases relevanten und zur weiteren Planung empfohlenen Werke aufgeführt.

5.1 Konstruktion und Bauphysik

- › Schild, K., Willems, W.: Wärmeschutz (Grundlagen – Berechnung – Bewertung), Vieweg + Teubner Verlag, Wiesbaden, 2. Auflage 2013
- › Schild, K., Brück, H.: Energieeffizienzbewertung von Gebäuden, Vieweg + Teubner / GWV Fachverlage GmbH, Wiesbaden, 2010
- › Willems, W., Schild, K.: Dämmstoffe im Bauwesen, Beitrag in „Bauphysik-Kalender 2019, Seiten 45 bis 120, Hrsg. N. Fouad, Ernst & Sohn, Verlag für Architektur und Wissenschaften GmbH, Berlin, April 2010
- › Willems, W., Schild, K., Skottke, T.: Abdichtungssysteme für Flachdächer, Special Flachdächer, Heft 3, Seiten 35 - 40, Verlag Ernst & Sohn, Berlin, April 2009
- › Willems, W., Schild, K., Skottke, T.: Abdichtungen genutzter Flachdächer, Beitrag in „Bauphysik-Kalender 2008“, Seiten 477 bis 522, Hrsg. N. Fouad, Ernst & Sohn, Verlag für Architektur und Wissenschaften GmbH, Berlin
- › Österreichisches Institut für Baubiologie und -ökologie (IBO): Passivhaus-Bauteilkatalog. Springer-Verlag, Wien, 2008
- › Beinhauer, P.: Standard-Detail-Sammlung. Verlagsgesellschaft Rudolf Müller GmbH, Köln, 2006
- › Bundesverband der Deutschen Transportbetonindustrie e.V.: Transportbeton Bau-Archiv. Verlag Bau+Technik, Düsseldorf, 2003
- › Hauser, G.; Schulze, H.; Stiegel, H.: Anschlussdetails von Niedrigenergiehäusern. Fraunhofer IRB Verlag, 1996
- › Pohl, W.-H.; Horschler, S.; Pohl, R.: Niedrigenergiehäuser unter Verwendung des Dämmstoffes Styropor – Konstruktionsempfehlungen und optimierte Anschluss-situationen (Details). Bauforschung für die Praxis. IRB-Verlag, Stuttgart, 1997
- › Froelich, H.; Hartmann H.-J.; Huber, K.; Leuschner, I.; Freinberger, M.; Pütz, M.; Sack, N.: Vermeidung von Schimmelpilzbefall. Forschungsbericht des ift Rosenheim im Auftrag des Bundesamtes für Bauwesen und Raumordnung, Bonn, 2002
- › Schunk, E.; Finke, T.; Jenisch, R.; Oster, H.: Dachatlas, geneigte Dächer. Verlagsgesellschaft R. Müller, Köln, 1991
- › Pregizer, D.: Grundlagen und Bau eines Passivhauses. C.F. Müller Verlag, 2007
- › RAL Gütegemeinschaft Fenster und Haustüren e.V.: Leitfaden zur Planung und Ausführung der Montage von Fenstern und Haustüren, Frankfurt, 2010
- › Oswald, R.; Abel, R.; Wilmes, K.; Dercks, A.: Schadensfreie niveaugleiche Türschwellen, Fraunhofer IRB Verlag, 2010
- › Krüger, E.: Konstruktiver Wärmeschutz: Niedrigenergie-Hochbaukonstruktionen. Verlagsgesellschaft R. Müller, Köln, 2000
- › FDB – Fachvereinigung Deutscher Betonfertigteilebau e.V.: Ausbaudetails – Entwurfshilfen für den Fertigteilebau, Verlag Bau+Technik GmbH Düsseldorf, 2002

5 Literatur

5.2 Wärmebrücken

- › Mainka, G. W.; Paschen, H.: Wärmebrückenatlas. Teubner-Verlag, Stuttgart, 1986
- › Hauser, G.; Stiegel, H.: Wärmebrückenatlas für den Mauerwerksbau. Bauverlag Wiesbaden, 1997
- › Hauser, G.; Stiegel, H.: Wärmebrückenatlas für den Holzbau. Bauverlag Wiesbaden, 1992
- › Hauser, G.; Stiegel, H.: Quantitative Darstellung der Wirkung von Wärmebrücken. Bauforschung für die Praxis, IRB-Verlag, Stuttgart, 1997
- › Hauser, G.; Stiegel, H.; Haupt, W.: Wärmebrückenatlas auf CD-ROM Version 1.2i. Ingenieurbüro Prof. Dr. Hauser GmbH, Baunatal
- › Feist, W., Passivhaus-Institut: Arbeitskreis kostengünstige Passivhäuser – Phase I-III, 2002-2004
- › Schoch, T.; Bestel, H.: Wärmebrückenatlas, Fraunhofer IRB Verlag, 2004
- › Brunner, C. U.; Nänni, J.: Wärmebrückenatlas, Neubaudetails. SIA-Dokumentation 99, Zürich, 1985
- › Brunner, C. U.; Nänni, J.: Wärmebrückenatlas 2, Verbesserte Neubaudetails. SIA-Dokumentation D 078, Zürich, 1993
- › Brunner, C. U.; Nänni, J.: Wärmebrückenatlas 3, Altbaudetails. SIA-Dokumentation D 0107, Zürich, 1993

5.3 Massivdach

- › Willems, W.; Schild, K.; Hellinger, G.: Das massive Dach unter bauphysikalischen Gesichtspunkten. Beton + Fertigteil-Jahrbuch 2005, Bauverlag, Gütersloh, 2004
- › Oswald, D.; Wichtler, A.; König, N.: Einfache Dachaufbauten mit Betonunterkonstruktion im Pilotprojekt Flein. Bauphysik 23 (2001), Heft 4, Ernst & Sohn, 2001
- › Prüfbericht P7-50/2002: Berechnung des äquivalenten Wärmedurchgangskoeffizienten eines Massivdaches. Fraunhofer Institut für Bauphysik, 2002

5.4 Kalender, Tabellenwerke

- › Betonkalender, Ernst & Sohn Verlag, Berlin, erscheint jährlich
- › Bauphysik-Kalender, Ernst & Sohn Verlag, Berlin, erscheint jährlich
- › Schneider Bautabellen für Ingenieure, Werner Verlag, erscheint regelmäßig

5.5 Berechnung

- › Willems, W.; Hellinger, G.: Exakte U-Werte von Stahlbeton-Sandwichelementen, Bauphysik 5/2010 - Seite 275 bis 287, Ernst & Sohn Verlag für Architektur und technische Wissenschaften GmbH & Co. KG, Berlin, 2010

5 Literatur

5.6 Normen und Richtlinien

- › DIN 1045: Tragwerke aus Beton, Stahlbeton und Spannbeton
- › DIN 1054: Baugrund
- › DIN 4108: Wärmeschutz und Energieeinsparung in Gebäuden
 - Teil 2: Mindestanforderungen an den Wärmeschutz.
 - Teil 3: Klimabedingter Feuchteschutz; Anforderungen, Berechnungsverfahren und Hinweise für Planung und Ausführung.
 - Teil 4: Wärme- und feuchtschutztechnische Bemessungswerte.
 - Teil 6: Berechnung des Jahresheizenergiebedarfs von Gebäuden.
 - Teil 7: Luftdichtheit von Gebäuden, Anforderungen, Planungs- und Ausführungsempfehlungen sowie Beispiele.
 - Beiblatt 2: Wärmeschutz und Energieeinsparung in Gebäuden – Wärmebrücken – Planungs- und Ausführungsbeispiele
- › DIN 18055: Fenster; Fugendurchlässigkeit, Schlagregendichtheit und mechanische Beanspruchung; Anforderungen und Prüfung
- › DIN 18195: Bauwerksabdichtungen
 - (Nachfolgedokumente: DIN 18195 (07.17), DIN 18195 Bbl. 2 (07.17) DIN 18531 (07.17), DIN 18532 (07.17), DIN 18533 (07.17), DIN 18534 (07.17), DIN 18535 (07.17))
- › DIN 18195: Abdichtung von Bauwerken – Begriffe
- › DIN 18195 Bbl. 2: Abdichtung von Bauwerken – Hinweise zur Kontrolle und Prüfung der Schichtdicken von flüssig verarbeiteten Abdichtungsstoffen
- › DIN 18531: Abdichtung von Dächern sowie von Balkonen, Loggien und Laubengängen
 - Teil 1: Nicht genutzte und genutzte Dächer – Anforderungen, Planungs- und Ausführungsgrundsätze
 - Teil 2: Nicht genutzte und genutzte Dächer – Stoffe
 - Teil 3: Nicht genutzte und genutzte Dächer – Auswahl, Ausführung und Details
 - Teil 4: Nicht genutzte und genutzte Dächer – Instandhaltung
 - Teil 5: Balkone, Loggien und Laubengänge
- › DIN 18532: Abdichtung von befahrbaren Verkehrsflächen aus Beton
 - Teil 1: Anforderungen, Planungs- und Ausführungsgrundsätze
 - Teil 2: Abdichtung mit einer Lage Polymerbitumen-Schweißbahn und einer Lage Gussasphalt
 - Teil 3: Abdichtung mit zwei Lagen Polymerbitumenbahnen
 - Teil 3/A1: Abdichtung mit zwei Lagen Polymerbitumenbahnen
 - Teil 4: Abdichtung mit einer Lage Kunststoff- oder Elastomerbahn
 - Teil 5: Abdichtung mit einer Lage Polymerbitumenbahn und einer Lage Kunststoff- oder Elastomerbahn
 - Teil 5/A1: Abdichtung mit einer Lage Polymerbitumenbahn und einer Lage Kunststoff- oder Elastomerbahn
 - Teil 6: Abdichtung mit flüssig zu verarbeitenden Abdichtungsstoffen
- › DIN 18533: Abdichtung von erdberührten Bauteilen
 - Teil 1: Anforderungen, Planungs- und Ausführungsgrundsätze
 - Teil 1/A1: Anforderungen, Planungs- und Ausführungsgrundsätze
 - Teil 2: Abdichtung mit bahnenförmigen Abdichtungsstoffen
 - Teil 3: Abdichtung mit flüssig zu verarbeitenden Abdichtungsstoffen
 - Teil 3/A1: Abdichtung mit flüssig zu verarbeitenden Abdichtungsstoffen
- › DIN 18534: Abdichtung von Innenräumen
 - Teil 1: Anforderungen, Planungs- und Ausführungsgrundsätze

5 Literatur

- Teil 2: Abdichtung mit bahnenförmigen Abdichtungsstoffen
- Teil 3: Abdichtung mit flüssig zu verarbeitenden Abdichtungsstoffen im Verbund mit Fliesen und Platten (AIV-F)
- Teil 4: Abdichtung mit Gussasphalt oder Asphaltmastix
- Teil 5: Abdichtung mit bahnenförmigen Abdichtungsstoffen im Verbund mit Fliesen und Platten (AIV-B)
- Teil 5/A1: Abdichtung mit bahnenförmigen Abdichtungsstoffen im Verbund mit Fliesen und Platten (AIV-B)
- Teil 6: Abdichtung mit plattenförmigen Abdichtungsstoffen im Verbund mit Fliesen und Platten (AIV-P)
- › DIN 18535: Abdichtung von Behältern und Becken
 - Teil 1: Anforderungen, Planungs- und Ausführungsgrundsätze
 - Teil 2: Abdichtung mit bahnenförmigen Abdichtungsstoffen
 - Teil 3: Abdichtung mit flüssig zu verarbeitenden Abdichtungsstoffen
- › DIN EN ISO 10211: Wärmebrücken im Hochbau – Wärmeströme und Oberflächentemperaturen – Detaillierte Berechnungen
- › DIN EN ISO 13788: Wärme- und feuchtetechnisches Verhalten von Bauteilen – Oberflächentemperatur zur Vermeidung kritischer Oberflächenfeuchte und Tauwasserbildung im Bauteilinneren – Berechnungsverfahren
- › DIN EN ISO 13793: Wärmetechnisches Verhalten von Gebäuden – Wärmetechnische Bemessung von Gebäudegründungen zur Vermeidung von Frosthebung
- › DIN EN ISO 14683: Wärmebrücken im Hochbau – Längenbezogener Wärmedurchgangskoeffizient – Vereinfachte Verfahren und Anhaltswerte
- › DIN EN ISO 13370: Wärmetechnisches Verhalten von Gebäuden – Wärmeübertragung über das Erdreich, Berechnungsverfahren
- › DIN 52619: Wärmeschutztechnische Prüfungen; Bestimmung der Wärmedurchlasswiderstandes und Wärmedurchgangskoeffizienten von Fenstern
- › Zentralverband des Deutschen Dachdeckerhandwerks (ZVDH): Regeln für Abdichtungen – mit Flachdachrichtlinie, Stand Oktober 2008
- › Deutscher Ausschuss für Stahlbeton: Wasserundurchlässige Bauteile aus Beton (WU-Richtlinie)

5.7 Zement-Merkblätter der InformationsZentrum Beton GmbH (IZB)

5.7.1 Betontechnik

- › B 1 Zemente und ihre Herstellung
- › B 2 Gesteinskörnungen für Normalbeton
- › B 3 Betonzusätze, Zusatzmittel und Zusatzstoffe
- › B 4 Frischbeton – Eigenschaften und Prüfungen
- › B 5 Überwachen von Beton auf Baustellen
- › B 6 Transportbeton – Festlegung, Bestellung, Lieferung, Abnahme
- › B 7 Bereiten und Verarbeiten von Beton
- › B 8 Nachbehandlung und Schutz des jungen Betons
- › B 9 Expositionsclassen von Beton
- › B 11 Massige Bauteile aus Beton
- › B 13 Leichtbeton
- › B 18 Risse im Beton
- › B 19 Zementestrich
- › B 20 Zusammensetzung von Normalbeton – Mischungsberechnung
- › B 21 Betonieren bei extremen Temperaturen
- › B 22 Arbeitsfugen
- › B 27 Ausblühungen – Entstehung, Vermeidung

5 Literatur

- › B 29 Selbstverdichtender Beton – Eigenschaften und Prüfungen

5.7.2 Hochbau

- › H 8 Sichtbeton – Techniken der Flächengestaltung
- › H 10 Wasserundurchlässige Betonbauwerke
- › H 11 Fugen und ihre Abdichtung in WU-Bauwerken aus Beton

5.8 Merkblätter der Fachvereinigung Deutscher Betonfertigteilebau e.V. (FDB)

- › Merkblatt Nr. 1: Sichtbetonflächen von Fertigteilen aus Beton und Stahlbeton,
- › Merkblatt Nr. 2: Korrosionsschutz von nicht zugänglichen stählernen Verbindungselementen (Einbauteile) von Betonfertigteilen,
- › Merkblatt Nr. 3: Zur Planung vorgefertigter Betonfassaden
- › Merkblatt Nr. 4: Befestigungstechnik vorgefertigter Betonfassaden
- › Merkblatt Nr. 5: Checkliste für das Zeichnen von Betonfertigteilen
- › Merkblatt Nr. 6: Passungsberechnungen und Toleranzen von Einbauteilen und Verbindungsmitteln
- › Merkblatt Nr. 7: Über Brandschutzanforderungen von Betonfertigteilen
- › Merkblatt Nr. 8: Über Betonfertigteile aus Architekturbeton
- › Merkblatt Nr. 9: Ladungssicherung von konstruktiven Betonfertigteilen

5.9 Arbeits- und Hinweisblätter des Bundesverbandes Estrich und Belag e.V.

5.9.1 Abdichtungen

- › 1.1 Abdichtungen nach DIN 18195, Teile 4 und 5, Arbeitsrichtlinien
- › 1.2 Abdichtungen nach DIN 18195, Teile 8, 9 und 10 – Ergänzung der Arbeitsrichtlinien für die Teile 4 und 5
- › 1.3 Abdichtungsstoffe im Verbund mit Bodenbelägen

5.9.2 Beton

- › 2.1 Betonböden für Hallenflächen
- › 2.2 Rinnen - Ergänzung zum Hinweisblatt „Betonböden für Hallenflächen“
- › 3.1 Verlegung von MW-Trittschalldämmplatten nach DIN EN 13162
- › 3.2 Verlegung von EPS - Trittschalldämmplatten nach DIN EN 13163
- › 3.3 Ausgleichschichten aus Leichtmörtel (Leichtausgleichmörtel)

5.9.3 Estriche – Planung, Untergründe, Vorbereitung usw.

- › 4.1 Untergründe für Industrieestriche - Anforderungen, Prüfung und Vorbehandlung
- › 4.2 Hinweise zur Verlegung von dicken Zement-Verbundestrichen
- › 4.3 Hinweise zur Auswahl von Zementen für die Estrichherstellung im Wohnungs- und Verwaltungsbau
- › 4.4 Hinweise für die Verlegung von Zementestrichen
- › 4.5 Hinweise für die Verlegung von Estrichen in der kalten Jahreszeit
- › 4.6 Rohre, Kabel und Kabelkanäle auf Rohdecken - Hinweise für Estrichleger und Planer, Teil Estrichtechnik
- › 4.7 Hinweise zur Planung, Verlegung und Beurteilung sowie Oberflächenvorbereitung von Calciumsulfatestrichen
- › 4.8 Hinweise zur beschleunigten Trocknung von Calciumsulfatestrichen
- › 4.9 Fertigteileestriche auf Calciumsulfat- und Zementbasis

- › 4.10 Rohrsystem auf Altuntergrund in Ausgleichsmasse / -estrich
- › 4.11 Einbauteile in Estrichen im Wohnungs- und Gewerbebau

5.9.4 Estriche – Ausführung, Fugen

- › 5.1 Hinweise für Fugen in Estrichen, Teil 1: Fugen in Industrieestrichen
- › 5.2 Hinweise für Fugen in Estrichen, Teil 2: Fugen in Estrichen und Heizestrichen auf Trenn- und Dämmschichten nach DIN 18560 Teil 2 und Teil 4
- › 5.3 Hinweise für Estriche im Freien, Zement-Estriche auf Balkonen und Terrassen
- › 5.4 Bewertung der Optik von Magnesiaestrichen mit sichtbarer, direkt genutzter Oberfläche
- › 5.5 Leitfaden zur Herstellung von Zementestrichmörteln im Innenbereich

5.9.5 Estriche – Nachbehandlung / Nacharbeiten, Risse, Abrechnung, Trocknung

- › 6.1 Auslegung zur Mehrdickenabrechnung nach VOB/C ATV DIN 18353 – Estricharbeiten
- › 6.2 Bauklimatische Voraussetzungen zur Trocknung von Estrichen
- › 6.3 Hinweise für den Auftraggeber für die Zeit nach der Verlegung von Zementestrichen auf Trenn- und / oder Dämmschichten
- › 6.4 Hinweise für den Auftraggeber für die Zeit nach der Verlegung von Calciumsulfatestrichen
- › 6.5 Protokoll zum Belegreifheizen des Estrichs
- › 6.6 Risse in zementgebundenen Industrieböden
- › 6.7 Höher belastbare Calciumsulfatestriche im Gewerbebau

5.9.6 Kunstharze – Industrieböden aus Reaktionsharz

- › 7.1 KH-0/U Prüfung des Untergrundes
- › 7.2 KH-1 Imprägnierung
- › 7.3 KH-2 Versiegelung
- › 7.4 KH-3 Beschichtung/Belag
- › 7.5 KH-4 EL Elektrische leitfähige Fußbodenbeläge
- › 7.6 KH-5 Estrich
- › 7.7 KH-0/S Stoffe

5.9.7 Bodenbeläge

- › 8.1 Beurteilen und Vorbereiten von Untergründen. Verlegen von elastischen und textilen Bodenbelägen, Schichtstoffelementen (Laminat), Parkett und Holz-pflaster. Beheizte und unbeheizte Fußbodenkonstruktionen
- › 8.2 Vorbereitende Maßnahmen zur Verlegung von Oberbodenbelägen auf Zement- und Calciumsulfatheizestrichen
- › 8.3 Arbeitsanweisung CM-Messung
- › 8.4 Verbändeerklärung: CM-Messung, Durchführung und Messmethode)

5.9.8 Gewerkeübergreifende Merkblätter / Prüfungen

- › 9.1 Oberflächenzug- und Haftzugfestigkeit von Fußböden – Allgemeines, Prüfung, Einflüsse, Beurteilung
- › 9.2 Ablaufprotokoll für die Herstellung beheizter Fußbodenkonstruktionen

6 Haftungsausschluss

Trotz der Bemühungen um eine hohe Qualität der aufgeführten Konstruktionen, Bilder und Informationen übernehmen die Herausgeber, Autoren und der Verlag keine Gewähr oder Haftung für die Richtigkeit, Aktualität oder Vollständigkeit der in diesem Atlas enthaltenen Inhalte und Informationen. Die Inhalte entbinden den Nutzer des Atlas nicht von der projektbezogenen planerischen Leistung und/oder seiner Pflicht zur Prüfung und Anwendung der einschlägigen Vorschriften.